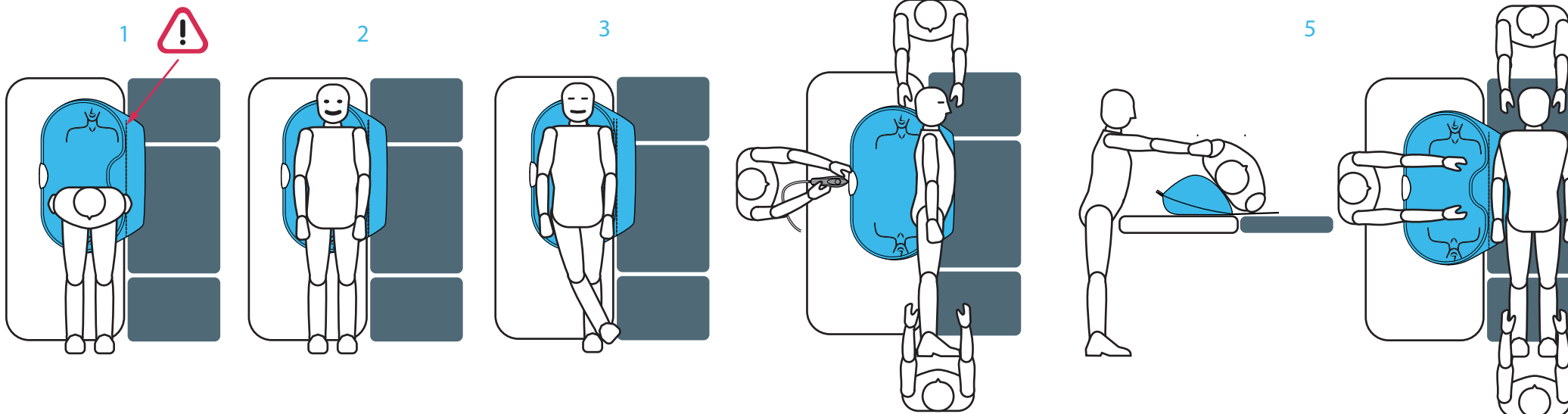


IBO

Inflatable Board



Instructions for Use (ENG) IBO (Inflatable Board)

Description

The IBO is a reusable semi-rigid inflatable board. Inflation with the Hummingbird using medical compressed air, tilts the patient from supine into lateral position.

Intended purpose

To bring a patient from supine into lateral position.
Compatible with HMB.

Operating instructions

1. Position the IBO on the bed with the valve at the tilting side. The flexible end of the IBO must be positioned onto the operating table (Fig. 1).
2. Position the patient on the IBO in supine position. Assure full trunk (thorax and abdomen) is on the IBO (Fig. 2). In case the Inflatable Prone Support is used, apply it now.
3. Cross the ankles of the patient over each other (Fig. 3).
4. One person is positioned at the head and one at the feet of the patient.
A third person inflates the IBO using the Hummingbird (Fig. 4). Hold the valve of the IBO with one hand while pushing the HMB against it with the other hand.
Inflation of the IBO stops automatically when fully inflated and the overpressure valves will open.
5. The patient can be rolled gently into prone position (Fig. 5).
6. Hang the IBO on a hook, it will deflate automatically within less than 10 minutes.

Warnings

The IBO has been designed for 50 uses. Leaks may occur after more than 50 inflations.
Only inflate using the Hummingbird with compressed medical air at 4 – 6 bar. Higher pressures may cause damage
Stop inflation of the IBO when the patient is in stable lateral position or when the overpressure valves open.
Only for patients up to 150 kg.
Store under normal warehouse conditions.

Cleaning instructions

If required, the IBO can be cleaned with a soft cloth, using water/soap solution, isopropyl alcohol, chlorine dioxide or quaternary ammonium.

Gebruiksaanwijzing (NL) IBO (Inflatable Board)

Beschrijving

De IBO is een herbruikbare half stijve opblaasbare plank. Wordt met behulp van de Hummingbird opgeblazen met medische perslucht om de patiënt van rug- naar zijlig te kantelen.

Beoogd doel

Een patiënt van rug- naar zijlig kantelen.
Geschikt voor HMB.

Gebruiksaanwijzing

1. Plaats de IBO op het bed met het ventiel aan de kantelzijde. Het soepele deel van de IBO moet op de operatietafel geïnstalleerd zijn. (Fig. 1).
2. Het bed waarop IBO en patiënt liggen, moet zo dicht mogelijk tegen de operatietafel geïnstalleerd worden. Voorkom ruimte tussen beide.
3. Plaats de patiënt op de IBO in ruglig. Zorg ervoor dat de volledige romp (thorax en abdomen) op de IBO ligt (Fig. 2). In het geval dat de Inflatable Prone Support wordt gebruikt, breng deze nu aan.
4. Kruis de enkels van de patiënt over elkaar (Fig. 3).
5. Een persoon staat aan het hoofd en één aan de voeten van de patiënt.
Een derde persoon blaast de IBO op met behulp van de Hummingbird (Fig. 4).
Houd de klep van de IBO met uw ene hand vast, terwijl u met uw andere hand de HMB ertegen duwt.
Het opblazen van de IBO stopt automatisch wanneer deze volledig is opgeblazen en de overdrukventielen open gaan.
6. Het opblazen van de IBO brengt de patiënt in een zijlig.
Het opblazen van de IBO kan voorzichtig in buiklig gerold worden (Fig. 5).
7. De patiënt kan voorzichtig in buiklig gerold worden (Fig. 5).
8. Hang de IBO aan een haak, deze zal automatisch binnen 10 minuten leeglopen.

Veiligheidsvoorschriften

De IBO is ontworpen voor 50 toepassingen. Lekken kunnen optreden na meer dan 50 opblaasbeurten.
Alleen opblazen met behulp van de Hummingbird en medische perslucht van 4 - 6 bar. Hogere drrukken kunnen schade veroorzaken.
Stop het opblazen van de IBO wanneer de patiënt zich in stabiele zijlig bevindt of de overdrukventielen openen.
Enkel voor patiënten tot 150 kg.
Opslag onder normale magazijnomstandigheden.

Reinigingsinstructies

Indien nodig kan de IBO worden gereinigd met een zachte doek, met behulp van:
water en zeepoplossing, isopropylalcohol, chloordioxide of quaternair ammonium.

Mode d'emploi (FR) IBO (Planche Gonflable)

Description

L'IBO est une planche gonflable semi-rigide réutilisable. Elle se gonfle à l'aide du pistolet Hummingbird (HMB) et d'air comprimé médical pour faire basculer le patient de la position de décubitus dorsal à la position latérale.

Objectif

Faire basculer le patient de la position de décubitus dorsal à la position latérale.
Compatible HMB.

Mode d'emploi

1. Placer l'IBO sur le lit, avec la soupape du côté opposé à celui vers lequel le patient doit basculer.
La partie souple de l'IBO doit être placée sur la table d'opération. (Fig. 1).
2. Placer le patient sur l'IBO en position de décubitus dorsal. Veiller à ce que tout son abdomen se trouve sur l'IBO (Fig. 2). En cas d'utilisation de l'Inflatable Prone Support, l'installer lors de cette étape.
3. Croiser les pieds du patient (Fig. 3).
4. Une personne doit se trouver du côté de la tête du patient et une autre du côté de ses pieds.
Une troisième personne gonfle l'IBO à l'aide du HMB (Fig. 4).
Tenir la valve de l'IBO d'une main, et de l'autre pousser le HMB contre la valve.
Le gonflage s'arrête automatiquement lorsque l'IBO est complètement gonflé et dès que les soupapes de décharge s'ouvrent.
5. Le patient peut être délicatement retourné en position de décubitus ventral (Fig. 5).
6. Suspendre l'IBO à un crochet; il se dégonflera alors spontanément en moins de 10 minutes.

Consignes de sécurité

L'IBO a été conçu pour 50 utilisations. Des fuites peuvent survenir au-delà de 50 gonflages.
Gonfler uniquement à l'aide du HMB et d'air médical comprimé entre 4 et 6 bars. Une pression plus élevée peut causer des dommages.
Arrêter le gonflage de l'IBO lorsque le patient se trouve en position latérale stable ou que les soupapes de pression s'ouvrent.
Conçu uniquement pour les patients pesant au maximum 150 kg.
A conserver dans des conditions d'entreposage normales.

Instructions de nettoyage

En cas de besoin, nettoyez l'IBO à l'aide d'un chiffon doux et d'eau savonneuse, d'alcool isopropylique, de dioxyde de chlore ou d'ammonium quaternaire.

Bedienungsanleitung (DE) IBO (Inflatable Board)

Beschreibung

Das IBO ist eine wiederverwendbare, halbstarre, aufblasbare Unterlage. Wird mithilfe des Hummingbird mit medizinischer Druckluft aufgepumpt, um den Patienten aus der Rückenlage in die Seitenlage zu drehen.

Verwendungszweck

Drehen eines Patienten von der Rücken- in die Seitenlage
 Geeignet für HMB

Gebrauchsanleitung

1. Das IBO mit dem Ventil zur Drehseite auf die Liege legen. Der flexible Teil des IBO muss auf dem Operationstisch liegen. (Abb. 1).
2. Den Patienten in Rückenlage auf das IBO legen. Sicherstellen, dass das gesamte Abdomen auf dem IBO liegt (Abb. 2). Falls das Inflatable Prone Support verwendet wird, dieses jetzt anbringen.
3. Die Fußgelenke des Patienten über einander legen (Abb. 3).
4. Eine Person steht am Kopf und eine am Fuß des Patienten. Eine dritte Person pumpt das IBO mit dem Hummingbird auf (Abb. 4). Das Ventil des IBO mit einer Hand festhalten und mit der anderen Hand das HMB dagegen drücken.
Das Aufpumpen des IBO stoppt automatisch, wenn es vollständig aufgepumpt ist und sich die Überdruckventile öffnen.
Das Aufpumpen des IBO bringt den Patienten in Seitenlage.
5. Der Patient kann vorsichtig in Bauchlage gerollt werden (Abb. 5).
6. Das IBO an einen Haken hängen, es entleert sich automatisch innerhalb von 10 Minuten.

Sicherheitsvorschriften

Das IBO ist für 50 Anwendungen ausgelegt. Nach mehr als 50 Aufpumpvorgängen können Undichtigkeiten auftreten.
Nur mithilfe des Hummingbird und medizinischer Druckluft bei 4–6 bar aufpumpen. Höhere Drücke können Schäden verursachen.
Das Aufpumpen des IBO beenden, wenn sich der Patient in stabiler Seitenlage befindet oder sich die Überdruckventile öffnen.
Nur für Patienten bis 150 kg.
Lagerung unter normalen Lagerbedingungen.

Reinigungsanleitung

Bei Bedarf kann das IBO mit einem weichen Tuch gereinigt werden mit: Wasser und Seifenlösung, Isopropylalkohol, Chlordinoxid oder quaternärem Ammonium.

Ergotrics® nv
Slachthuisstraat 120 bus 8
2300 Turnhout, Belgium
www.ergotrics.com

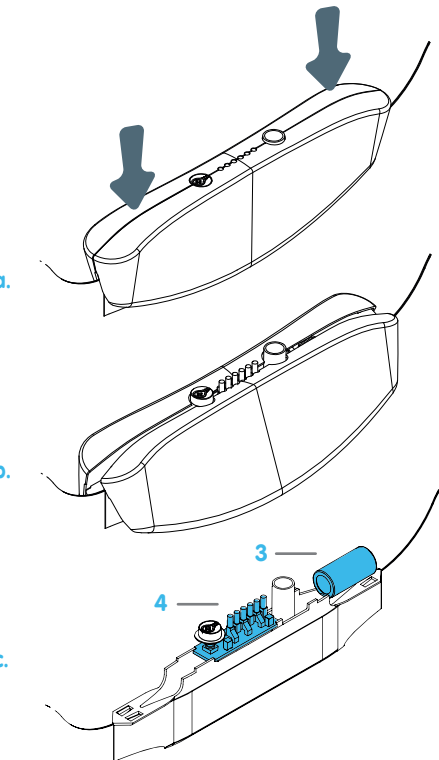
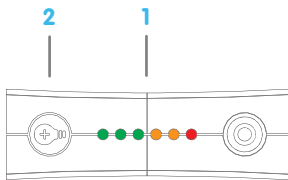
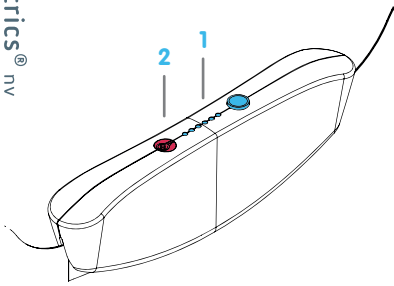
P/N: E0168_20200427

REF IBO-EOL-nn



IBO

Inflatable Board



Instruction for use (ENG) (cont'd)

Parts

1. LED lights
2. Activation button
3. Battery
4. Electronics

Explanation of the LED code (1)

When using IBO or after pressing button (2), the LED lights indicate how often the IBO was used:

● ○ ○ ○ ○ ○	1-9 times
● ● ○ ○ ○ ○	10-19 times
● ● ● ○ ○ ○	20-29 times
● ● ● ● ○ ○	30-39 times
● ● ● ● ● ○	40-49 times
● ● ● ● ● ●	≥ 50 times

The IBO was designed for 50 applications. Leaks may occur after more than 50 inflations.

Instructions for disposal

The IBO may be thrown away with other hospital waste after the battery (3) and electronics (4) have been removed.

Remove the electronics by opening the white valve:

- Hold the IBO by the valve and press down on hard surface.
- Housing can be opened.
- Remove the battery (3) and electronics (4) and dispose these correctly.
- The IBO can now be disposed with the other hospital waste.

Gebruiksaanwijzing (NL) (vervolg)

Onderdelen

1. LED lichtjes
2. Activatieknop
3. Batterij
4. Electronica

Verklaring van de LED code (1)

Bij gebruik IBO of na druk op knop (2) wordt weergegeven hoe vaak de IBO gebruikt werd:

● ○ ○ ○ ○ ○	1-9 keer
● ● ○ ○ ○ ○	10-19 keer
● ● ● ○ ○ ○	20-29 keer
● ● ● ● ○ ○	30-39 keer
● ● ● ● ● ○	40-49 keer
● ● ● ● ● ●	≥ 50 keer

De IBO is ontworpen voor 50 toepassingen. Lekken kunnen optreden na meer dan 50 opblaasbeurten.

Instructies voor het wegwerpen

De IBO mag met het andere ziekenhuisafval verwerkt worden nadat de batterij (3) en electronica (4) verwijderd zijn.

Verwijder de electronica door het openen van de witte klep:

- Neem de IBO vast bij de klep en druk naar beneden op harde ondergrond.
- Behuizing kan geopend worden.
- Verwijder batterij (3) en electronica (4) in de daarvoor voorziene afvalstroom.
- De rest van de IBO mag met het andere afval verwerkt worden.

Mode d'emploi (FR) (suite)

Elements

1. Lumières LED
2. Bouton d'activation
3. Batterie
4. Electronique

Explication des codes LED (1)

Lors de l'utilisation de l'IBO ou après avoir appuyé sur le bouton (2), il est indiqué combien de fois l'IBO a été utilisé:

● ○ ○ ○ ○ ○	1-9 fois
● ● ○ ○ ○ ○	10-19 fois
● ● ● ○ ○ ○	20-29 fois
● ● ● ● ○ ○	30-39 fois
● ● ● ● ● ○	40-49 fois
● ● ● ● ● ●	≥ 50 fois

L'IBO a été conçu pour 50 utilisations. Des fuites peuvent survenir après plus de 50 gonflages.

Instructions pour l'élimination

L'IBO peut être éliminé avec les autres déchets hospitaliers après que la batterie (3) et l'électronique (4) ont été retirées.

Retirez l'électronique en ouvrant le poignée blanche:

- Tainnez l'IBO par le poignée et appuyez le sur une surface dure.
- Le poignée s'ouvre comme un boîtier.
- Retirez la batterie (3) et l'électroniques (4) et jetez-les correctement selon les règles écologique de votre région.
- L'IBO peut maintenant être éliminé avec les autres déchets hospitaliers.

Bedienungsanleitung (DE) (fortsetzung)

Teile

1. LED Licht
2. Aktivierungsknopf
3. Batterie
4. Elektronik

Erläuterung des LED-Codes (1)

Bei Verwendung der IBO oder nach Drücken der Taste (2) wird angezeigt, wie oft die IBO verwendet wurde:

● ○ ○ ○ ○ ○	1-9 mal
● ● ○ ○ ○ ○	10-19 mal
● ● ● ○ ○ ○	20-29 mal
● ● ● ● ○ ○	30-39 mal
● ● ● ● ● ○	40-49 mal
● ● ● ● ● ●	≥ 50 mal

Das IBO ist für 50 Anwendungen ausgelegt. Nach mehr als 50 mal Inflatieren vom IOB können Undichtigkeiten auftreten.

Anweisungen zur Entsorgung

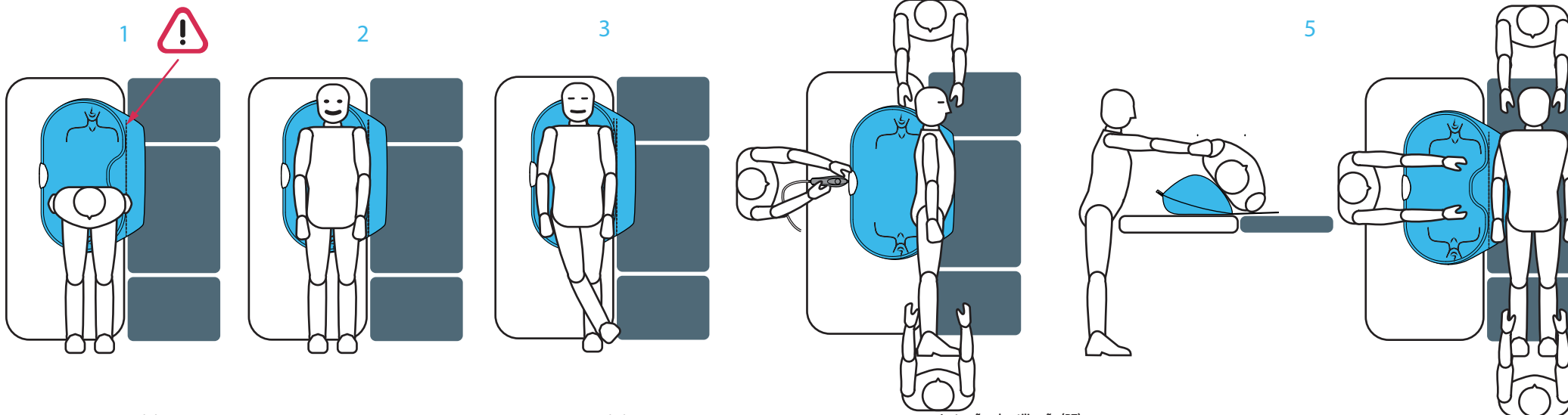
Das IBO kann zusammen mit anderem Krankenhausmüll entsorgt werden, nachdem der Akku (3) und die Elektronik (4) entfernt wurden.

Entfernen Sie die Elektronik, indem Sie das weiße Ventil öffnen.

- Fassen Sie den IBO am Ventil und drücken Sie ihn auf harte Oberflächen.
- Das Gehäuse kann geöffnet werden
- Entsorgen Sie die Batterie (3) und die Elektronik (4) an der entsprechenden Entsorgungsstelle.
- Der Rest des IBO kann zusammen mit den anderen Abfällen entsorgt werden.

IBO

Inflatable Board



Istruzioni per l'uso (IT)

IBO (Dispositivo Ergonomico Gonfiabile)

Descrizione

L'IBO è una tavola gonfiabile semirigida riutilizzabile. Si usa con il colibri gonfiandola con aria con aria compressa medica per om di inclinare il paziente dalla posizione supina a quella prona.

Uso previsto

Inclinare un paziente da supino a prono
Adatto per HMB

Manuale d'uso

1. Posizionare l'IBO sul letto con la valvola sul lato di inclinazione. La parte flessibile dell'IBO deve essere posizionata sul tavolo operatorio (Fig. 1). Il letto su cui sono posizionati l'IBO e il paziente deve essere il più vicino possibile al paziente, posizionare il tavolo operatorio. Evitare lo spazio tra i due.
2. Posizionare il paziente sull'IBO in posizione supina. Assicurarsi che il tronco (torace e addome) giace sull'IBO (Fig. 2). Nel caso in cui il sta utilizzando il supporto gonfiabile Prone Support, applicarlo ora.
3. Incrociare le caviglie del paziente (Fig. 3).
4. Una persona sta in piedi alla testa e una ai piedi del paziente. Una terza persona fa saltare in aria l'IBO usando il Colibri (Fig. 4).
5. Tenere la valvola IBO con una mano sola mentre si usa l'altra mano per spingere l'HMB contro di essa. Il gonfiaggio dell'IBO si arresta automaticamente quando è completa e le valvole di sovrappressione si aprono. Gonfiare l'IBO mette il paziente in posizione laterale.
6. Il paziente può essere delicatamente ruotato in posizione prona (fig. 5).
7. Appendete l'IBO ad un gancio, si sgonfierà automaticamente in 10 minuti.

Norme di sicurezza

L'IBO è progettato per 50 applicazioni. Alcuni cambiamenti possono verificarsi dopo più di 50 procedure.

Gonfiare solo usando il colibri e aria compressa medica da 4 - 6 bar. Pressioni più elevate possono causare danni.
Smettere di gonfiare l'IBO quando il paziente è sdraiato in una posizione laterale stabile.

O le valvole di sicurezza sono aperte
Solo per pazienti fino a 150 kg di peso.
Stoccaggio in condizioni normali di magazzino.
Il letto su cui sono sdraiati l'IBO e il paziente deve essere il più vicino possibile al paziente. Posizionare il tavolo operatorio. Evitare lo spazio tra i due.

Istruzioni per la pulizia

Se necessario, l'IBO può essere pulito con un panno morbido, con l'aiuto di...
acqua e soluzione di sapone, alcool isopropilico, diossido di cloro o ammonio quaternario.

Of dModo de empleo (ES)

Tabla inflable IBO (Inflatable Board)

Descripción

La IBO es una tabla inflable semirígida reutilizable. Se infla mediante la pistola de aire Hummingbird (HMB) con aire comprimido médico para volcar a un paciente en decúbito supino sobre un costado.

Finalidad

Volcar a un paciente en decúbito supino sobre un costado.
Apto para HMB.

Modo de empleo

1. Colocar la IBO en la cama procurando que la válvula quede del lado que se elevará. La parte flexible de la IBO debe quedar en la mesa de operaciones. (Fig. 1). La cama con la IBO y el paciente debe colocarse lo más junto posible a la mesa de operaciones. Evitar que quede un espacio entre ambas.
2. Colocar al paciente sobre la IBO en posición supina. Asegurarse de que el tronco entero (tórax y abdomen) se encuentra sobre la IBO (Fig. 2). En caso de utilizarse el soporte de decúbito prono inflable, colocarlo ahora.
3. Cruzar los tobillos del paciente uno sobre otro (Fig. 3).
4. Una persona se coloca en la cabecera y otra junto a los pies del paciente. Una tercera persona infla la IBO mediante la pistola Hummingbird (Fig. 4). Agarrar la válvula de la IBO con una mano y con la otra mano empujar la HMB contra la válvula.
5. El inflado de la IBO parará automáticamente cuando esté completamente inflada y se abran las válvulas de sobrepresión. El inflado de la IBO colocará al paciente sobre un costado.
6. El paciente puede rodarse tranquilamente hasta decúbito prono (Fig. 5).
7. Colgar la IBO de un gancho, se desinflará automáticamente en menos de 10 minutos.

Prescripciones de seguridad

La IBO ha sido diseñada para 50 aplicaciones. Al cabo de 50 usos pueden producirse fugas. Inflar solamente con la pistola Hummingbird y aire comprimido médico de 4 - 6 bares. Una presión superior puede causar daños.

Parar el inflado de la IBO cuando el paciente se encuentre estable sobre un costado o si se abren las válvulas de sobrepresión.
Solo para pacientes de hasta 150 kilos.
Guardar bajo condiciones de almacenamiento normales.
La cama sobre la cual se encuentra la IBO y el paciente debe colocarse lo más cerca posible de la mesa de operaciones. Evitar que quede un espacio entre ambas.

Instrucciones de limpieza

En caso de necesidad la IBO puede limpiarse con un paño suave y agua con una solución de jabón, alcohol isopropílico, dióxido de cloro o amonio cuaternario.

4

Instruções de utilização (PT)

IBO ("Inflatable Board" - Placa insuflável)

Descrição

O IBO é uma placa insuflável, meio rígida e reutilizável. A placa pode ser inflada com ar comprimido médico usando o Hummingbird para ajudar a inclinar o paciente na posição de costas para a posição lateral.

Objetivo pretendido

Inclinare o paciente da posição de costas para a posição lateral. Adequado para HMB.

Modo de utilização

1. Coloque o IBO sobre a cama com a válvula no lado para onde deseja inclinar o paciente. A parte flexível do IBO deverá ser posicionada sobre a mesa de operações. (Imagem 1).
2. Coloque o paciente deitado de costas sobre o IBO. Certifique-se que o torso (tórax e abdômen) se encontra completamente posicionado sobre o IBO (Imagem 2). Se utilizar o suporte para decúbito ventral insuflável, posicione-o agora.
3. Cruze os tornozelos do paciente um sobre o outro (Imagem 3).
4. Uma pessoa fica perto da cabeça e outra aos pés do paciente. Uma terceira pessoa irá inflar o IBO utilizando o Hummingbird (Imagem 4). Segure na válvula do IBO com uma das mãos e pressione com a outra mão o HMB na abertura.
5. Quando o IBO estiver completamente inflado, o fluxo de ar irá parar automaticamente e as válvulas de libertação de sobrepresão irão abrir. Ao ser insuflado, o IBO coloca o paciente na posição lateral.
6. Agora, é possível deslocar cuidadosamente o paciente para a posição prona (Imagem 5).
7. Pendure o IBO a um gancho. Dentro de 10 minutos, o equipamento irá evacuar automaticamente o ar.

Prescrições de segurança

O IBO foi concebido para 50 utilizações. Após 50 utilizações poderão ocorrer vazamentos. Insufle apenas com o Hummingbird e usando ar comprimido médico de 4 a 6 bar.

As pressões mais elevadas podem provocar danos.
Pare de insuflar o IBO quando o paciente se encontrar numa posição lateral estável ou se as válvulas de sobrepresão abrirem.
Armazene sob circunstâncias de armazenamento normais.
A cama onde se encontram o IBO e o paciente deverá ser posicionada o mais próximo possível da mesa de operações. Evite que haja espaço entre ambas.

Instruções de limpeza

Se necessário, o IBO pode ser limpo com um pano suave, utilizando uma solução de água e sabão, álcool isopropílico, dióxido de cloro ou amónio quaternário.

Ergotrics®nv
Slachthuisstraat 120 bus 8
2300 Turnhout, Belgium
www.ergotrics.com

P/N: E0168_20200427

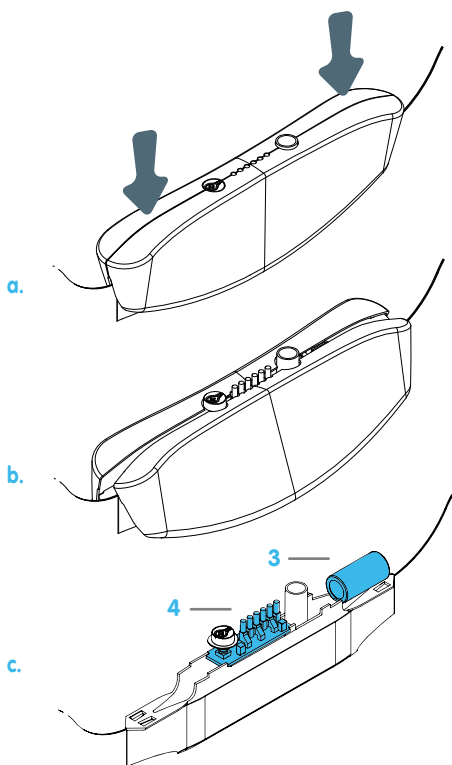
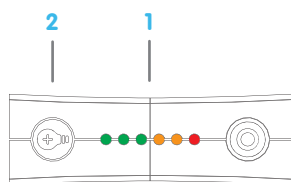
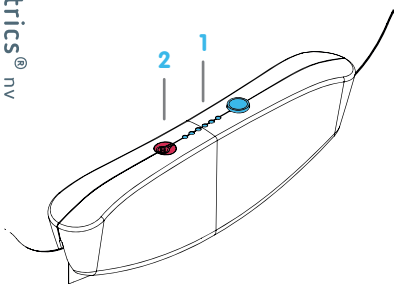
REF IBO-EOL-nn



Scan me

IBO

Inflatable Board



Istruzioni per l'uso (ITA): (continua)

Pezzi di ricambio:

1. Luci a LED
2. pulsante di attivazione
3. batteria
4. Elettronica

Significato del codice LED (1): Quando si utilizza l'IBO o dopo aver premuto il pulsante (2), le luci a LED indicano la frequenza di utilizzo dell'IBO:

● ○ ○ ○ ○ ○	1-9 volte
● ● ○ ○ ○ ○	10-19 volte
● ● ● ○ ○ ○	20-29 volte
● ● ● ● ○ ○	30-39 volte
● ● ● ● ● ○	40-49 volte
● ● ● ● ● ●	≥ 50 volte

L'IBO è stato progettato per 50 applicazioni. I danni possono verificarsi dopo più di 50 inflazioni.

Istruzioni per lo smaltimento: L'IBO può essere smaltito con altri rifiuti ospedalieri dopo che la batteria e l'elettronica sono stati rimossi.

Rimuovere i componenti elettrici aprendo le valvole:

- Tenere l'IBO per la valvola e premere su una superficie dura.
- L'alloggiamento può essere aperto
- Rimuovere la batteria e l'elettronica e smaltirle correttamente
- L'IBO può ora essere smaltito insieme agli altri rifiuti ospedalieri.

Modo de empleo (ES): (continúa)

Piezas:

1. Luces LED
2. Botón de activación
3. Batería
4. Electrónica

Explicación del código LED (1):

Al usarse la IBO o tras presionarse el botón (2) se visualiza cuántas veces se ha utilizado la IBO:

● ○ ○ ○ ○ ○	1-9 veces
● ● ○ ○ ○ ○	10-19 veces
● ● ● ○ ○ ○	20-29 veces
● ● ● ● ○ ○	30-39 veces
● ● ● ● ● ○	40-49 veces
● ● ● ● ● ●	≥ 50 veces

La IBO ha sido diseñada para 50 aplicaciones. Al cabo de 50 usos pueden producirse fugas.

Instrucciones para la evacuación:

La IBO puede procesarse con los demás residuos del hospital después de sacarse la batería (3) y la electrónica (4).

Sacar la electrónica abriendo las válvulas:

- Agarrar la IBO por la válvula y empujarla hacia abajo sobre un piso firme.
- Puede abrirse el alojamiento.
- Desechar la batería (3) y la electrónica (4) de la manera prevista.
- El resto de la IBO puede procesarse con los otros residuos.

Instruções de utilização (PT): (continuação)

Componentes:

1. Luzes LED
2. Botão de ativação
3. Bateria
4. Componentes eletrónicos

Declaração do código LED (1): Aquando da utilização ou após pressionar o botão (2) é exibido o número de utilizações do IBO:

● ○ ○ ○ ○ ○	1-9 utilizações
● ● ○ ○ ○ ○	10-19 utilizações
● ● ● ○ ○ ○	20-29 utilizações
● ● ● ● ○ ○	30-39 utilizações
● ● ● ● ● ○	40-49 utilizações
● ● ● ● ● ●	≥ 50 utilizações

O IBO foi concebido para 50 utilizações. Após 50 utilizações poderão ocorrer vazamentos.

Instruções de eliminação:

O IBO pode ser eliminado com outros resíduos hospitalares após remoção das baterias (3) e componentes eletrónicos (4).

Retire os componentes eletrónicos abrindo as válvulas:

- Segure no IBO pela válvula e pressione para baixo numa superfície rígida.
- Abra o invólucro.
- Retire a bateria (3) e componentes eletrónicos (4) e descarte-os de forma regulamentar.
- O resto do IBO pode ser eliminado com os demais resíduos hospitalares.